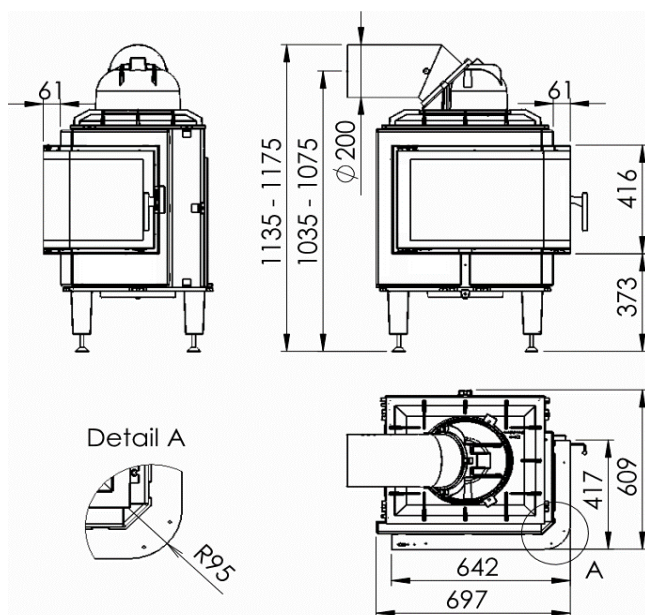
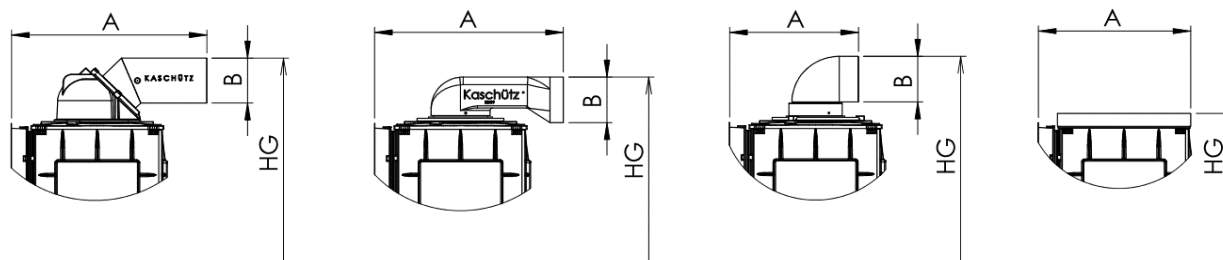


## Firetherm 10 EDGE R95



### VÝSTUPY:

Kupola s dymovodom / Nízka kupola / Hrdlo s liatinovým kolenom  $\varnothing$  180 / Montážny rám



### Technické parametre

Výkon (kW) *	11,5	<b>Vonkajšie rozmery**</b>			
Redukovaný výkon (kW)	5,6	<b>Výstupy</b>	<b>A</b>	<b>B</b>	<b>HG</b>
Prikladací interval (h)	4	Kupola s dymovodom	760	200	1155
Vnúť.rozмеры ohniska (Š/H/V) v mm	430 / 385 / 490	Nízka kupola	735	180	1065
Hmotnostný prietok spalín (g/sek)	43,6	Hrdlo s liat.kolenom	510	200	1155
Priem.teplota výfuk.plynov HE (°C)	690	Montážny rám	575	-	890
Priem.teplota výfuk.plynov NHFL (°C) *	123				
Podtlak komína (Pa)	14				
Max.množ.prikladaného dreva (kg)	12,5				
Min.množ.prikladaného dreva(kg)	6				
Hmotnosť bez šamotu (kg)	160				
Celková hmotnosť (kg)	205				

\* Testované s 2 teplovzdušnými výmenníkmi.

\*\* Všetky údaje v milimetroch. Tolerancia max. +/- 5 mm. Zmeny dizajnu vyhradené!